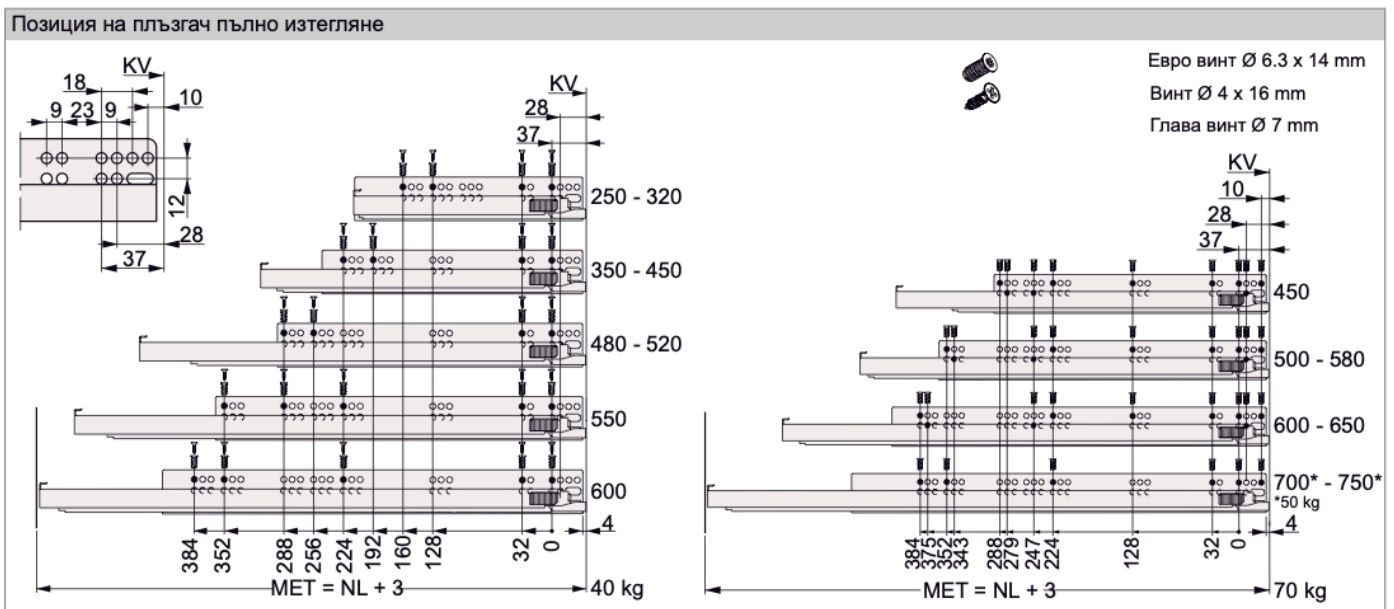
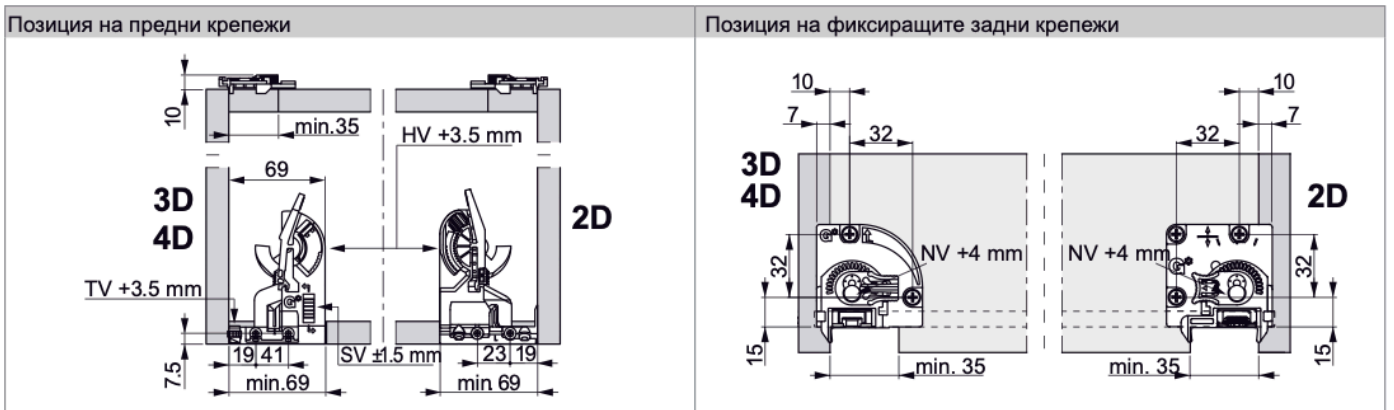
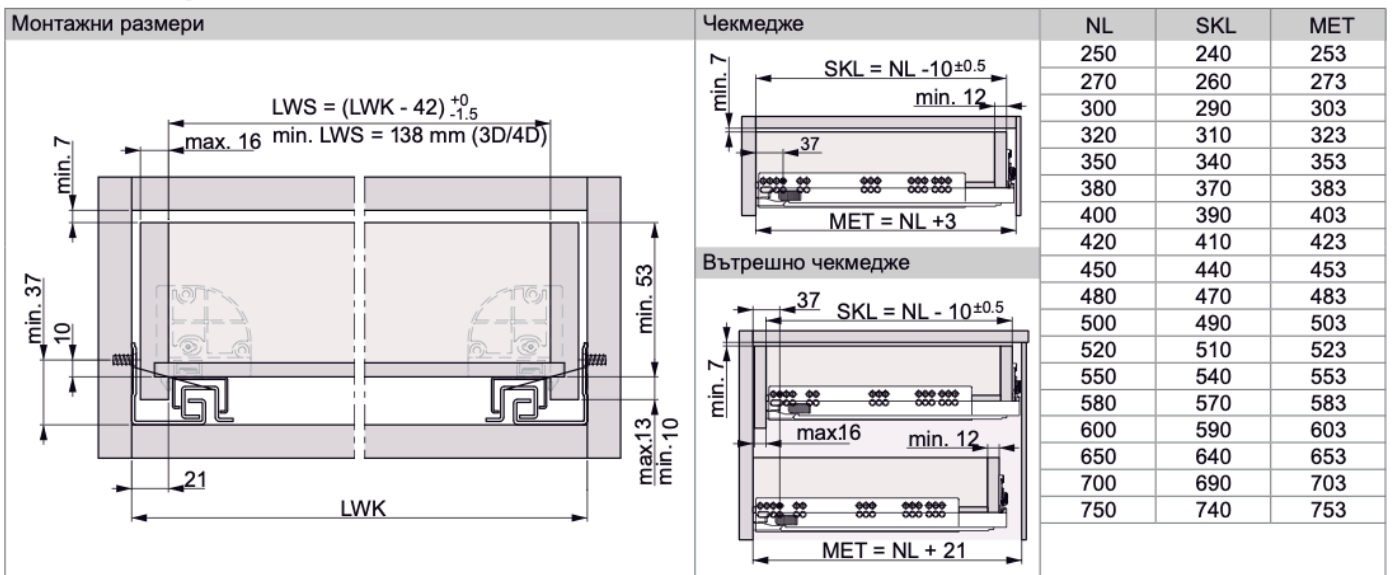


# Дупарго плъзгачи с плавно прибиране

## ИНФОРМАЦИЯ ЗА МОНТАЖ

Всички размери са в милиметри



## ЛЕГЕНДА

B	Дъно	FST	Припокриване отпред	NL	Номинална дължина
BB / BL	Ширина дъно / Дължина дъно	KV	Преден ръб на шкафа	RW	Гръб
EB	Конструкт. ширина	LWK	Вътрешна ширина на шкафа	RWB	Ширина гръб
FAS	Припокриване, страница	MET	Минимална монтажна дълб.	RWH	Височина гръб

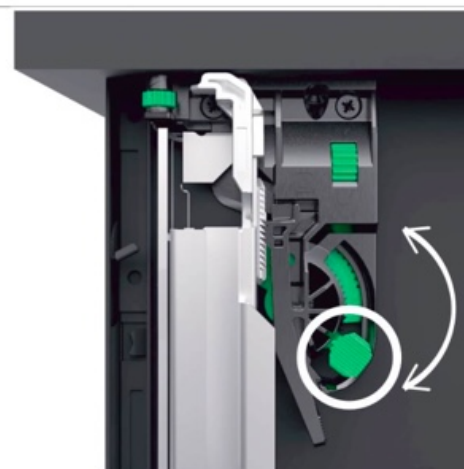


## Странично регулиране $\pm 1,5$ мм (само крепежи 3D/4D)

Чрез завъртане на зеленото колело от двете страни можете да регулирате оптимално предната фуга и да осигурите перфектно разстояние.

## Регулиране на височината +3,5 мм

Вертикалното подравняване на челото на чекмеджето може да се извърши прецизно без инструменти с помощта на голямото зелено колело. Моля, обърнете внимание, че регулирането трябва да се извърши от двете страни.



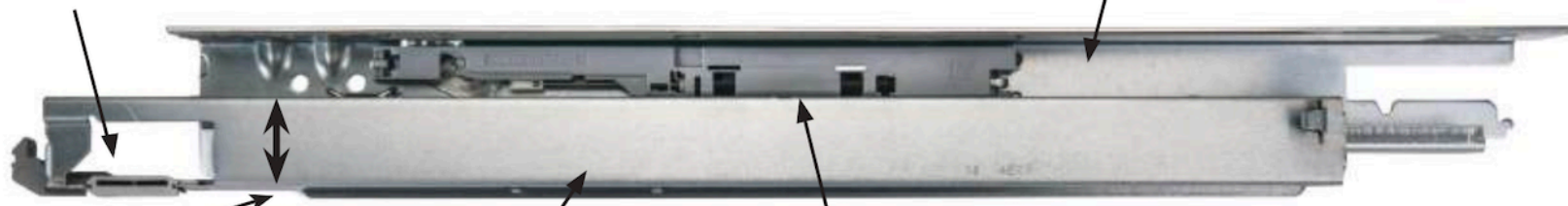
## Регулиране на ъгъла на наклона +4 мм

Регулирането на ъгъла на наклона се извършва чрез двата адаптера, които се монтират отляво и отдясно на задния панел на чекмеджето. Завъртането на зеления лост повдига цялата задна част на чекмеджето, а предната се накланя. Моля, обърнете внимание, че регулирането трябва да се извърши и от двете страни.



**Скобите на плъзгача се свързват веднага с предното заключващо устройство при монтажа за максимална връзка между плъзгача на чекмеджето и предното заключващо устройство**

**Всички части се произвеждат в Австрия**



**Широката носеща част на чекмеджето осигурява стабилност между корпуса и чекмеджето.**

**Вграденият хидравличен амортизатор предлага най-новата технология за плавно затваряне.**



**Устойчивите на износване найлонови ролки осигуряват гладка и равномерна работа.**

**Предните крепежи с регулиране на височината, страната и дълбочината за регулиране без инструменти на висококачествени дървени чекмеджета.**



**Без пробиване на гърба**  
Адаптерът за релаж на наклона осигурява регулиране на наклона на челото на чекмеджето и премахва нуждата от дупчене на гърба на чекмеджето

